

Справ. №

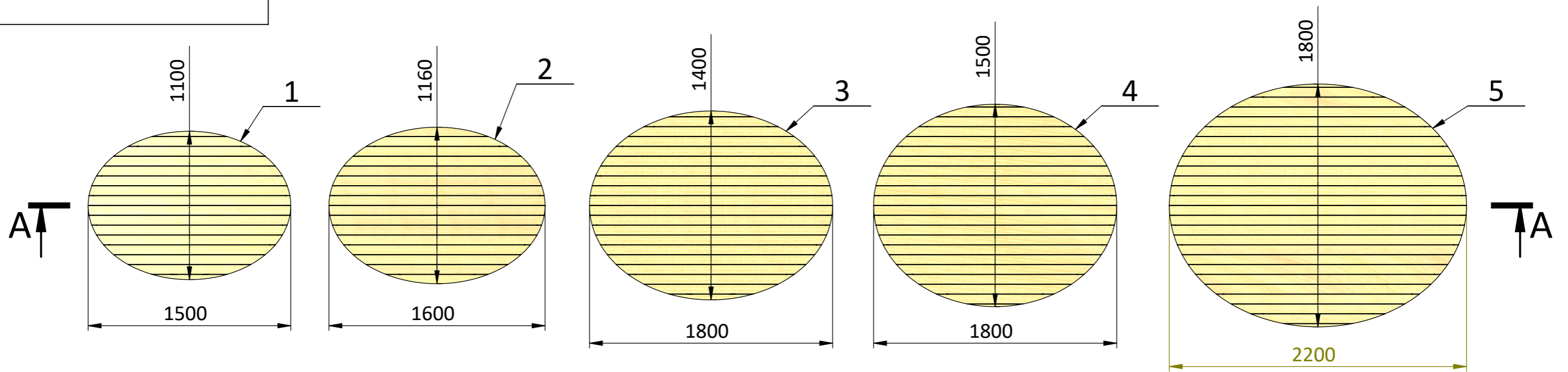
Подп. и Дата

Инв. № дубл.

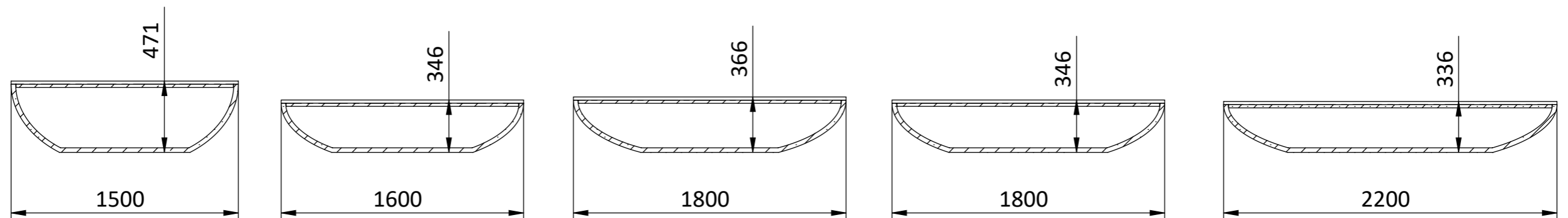
Взам. инв. №

Подп. и дата

Инв. № подл.




A-A (1 : 30)



1. Цвет бетона: по согласованию
2. Указана максимальная высота бетонных изделий, высоту возможно уменьшить
3. Изделия можно заглубить в грунт

ПОЗИЦИЯ	ОБОЗНАЧЕНИЕ	Масса, кг.	Объем, м.куб.
1	ЛОФТ.00.00.80.006	281	0,11703
2	ЛОФТ.00.00.80.007	147	0,060981
3	ЛОФТ.00.00.80.008	275	0,156026
4	ЛОФТ.00.00.80.009	398	0,16582
5	ЛОФТ.00.00.80.010	570	0,237606

				<b>ЛОФТ.00.00.80.006-010</b>		
				Лит.    Масса    Масштаб		
				1:30		
				Лист 1    Листов 1		
				loftbeton.ru    info@loftbeton.ru +7 812 507 89 87 Санкт-Петербург +7 499 113 38 81 Москва		
				 мастерская бетона		