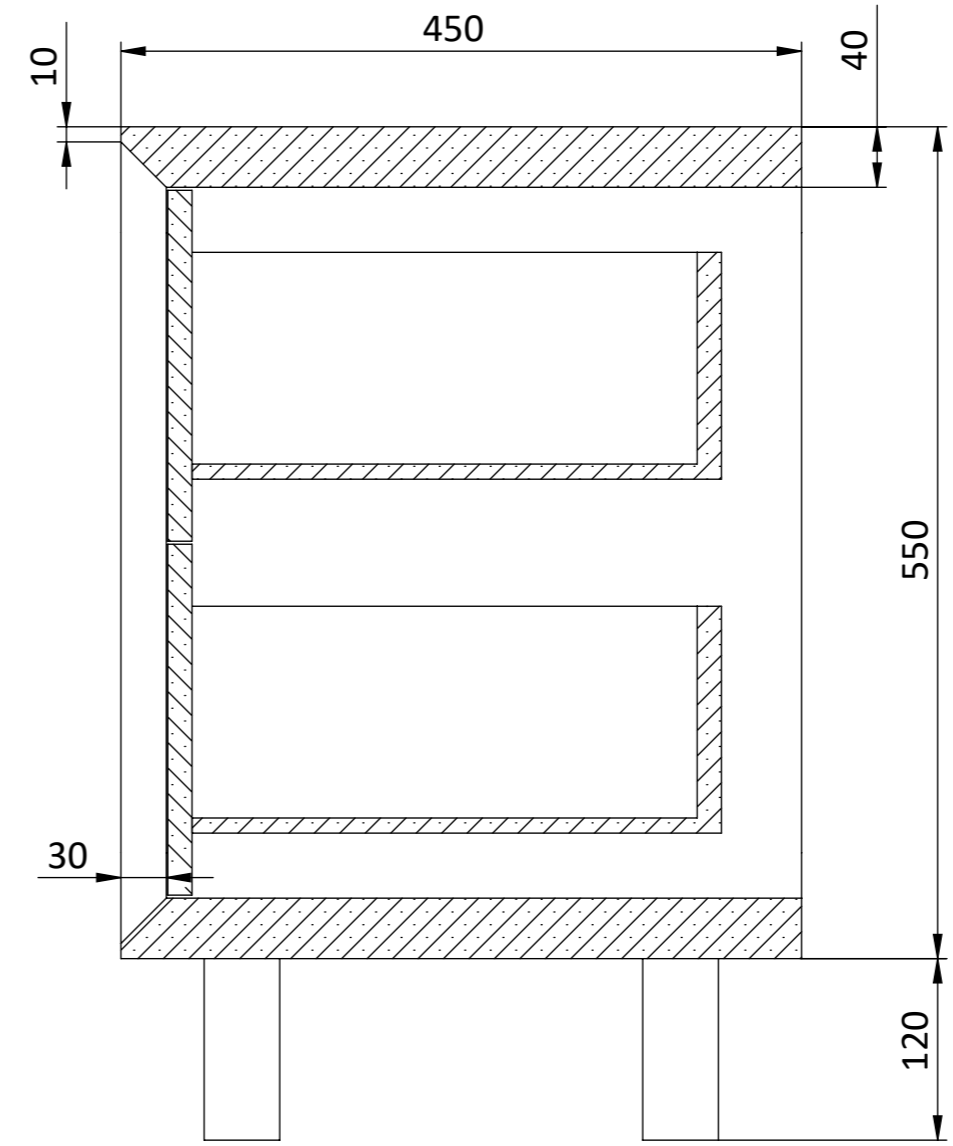


A-A (1 : 5)



Справ. №

Подп. и дата

Взам. инв. № Инв. № дубл.

Подп. и дата

Инв. № подл.

					ЛОФТ.00.00.04.86.01			
Изм.	Лист	№ докум.	Подп.	Дата	Тумба Сборочный чертеж loftbeton.ru info@loftbeton.ru +7 812 507 89 87 Санкт-Петербург +7 499 113 38 81 Москва	Лит.	Масса	Масштаб
Разраб.								1:10
Пров.						Лист 1	Листов 1	
Т. контр.								
Н. контр.								
Утв.								

