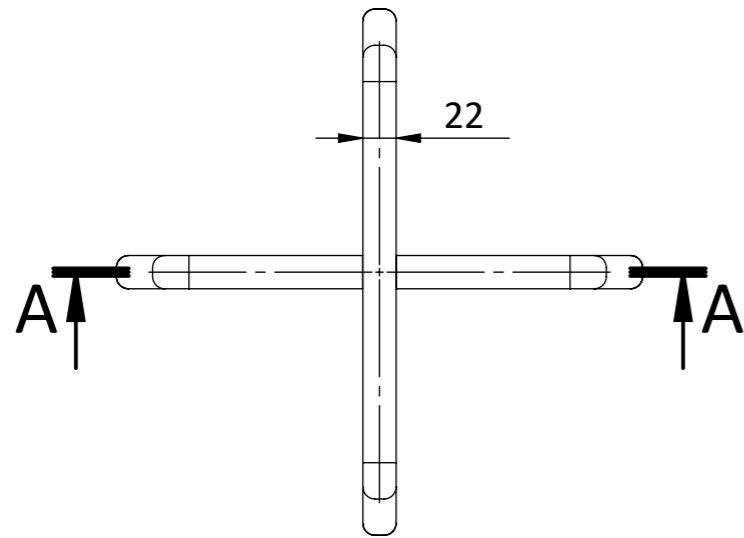
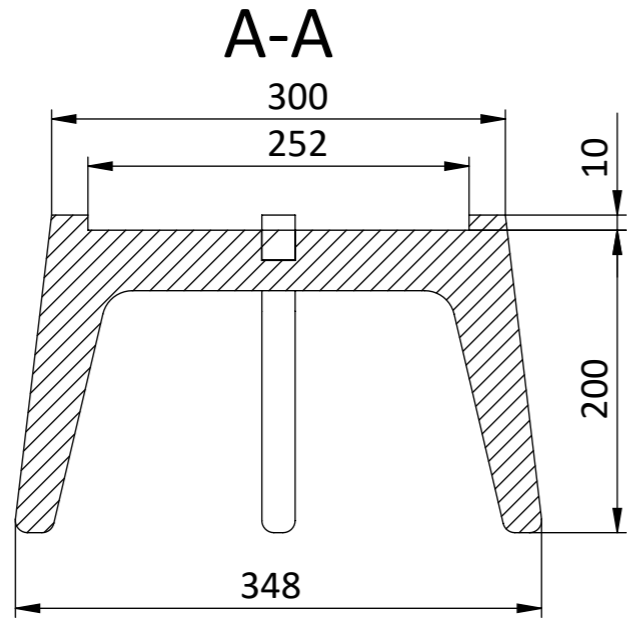


Справ. №

Подп. и Дата
Инв. № дубл.
Взам. инв. №

Подп. и дата
Инв. № подл.



1. Опора из фанеры
2. Размеры могут быть изменены для соответствующего размера кашпо

					ЛОФТ.00.00.81.002		
					Опора для кашпо «Rocket»		
					Сборочный чертеж		
					loftbeton.ru info@loftbeton.ru +7 812 507 89 87 Санкт-Петербург +7 499 113 38 81 Москва		
Изм.	Лист	№ докум.	Подп.	Дата	Лит.	Масса	Масштаб
Разраб.							1:5
Пров.							
Т. контр.					Лист 1	Листов 1	
Н. контр.					LOFTBETON мастерская бетона		
Утв.							