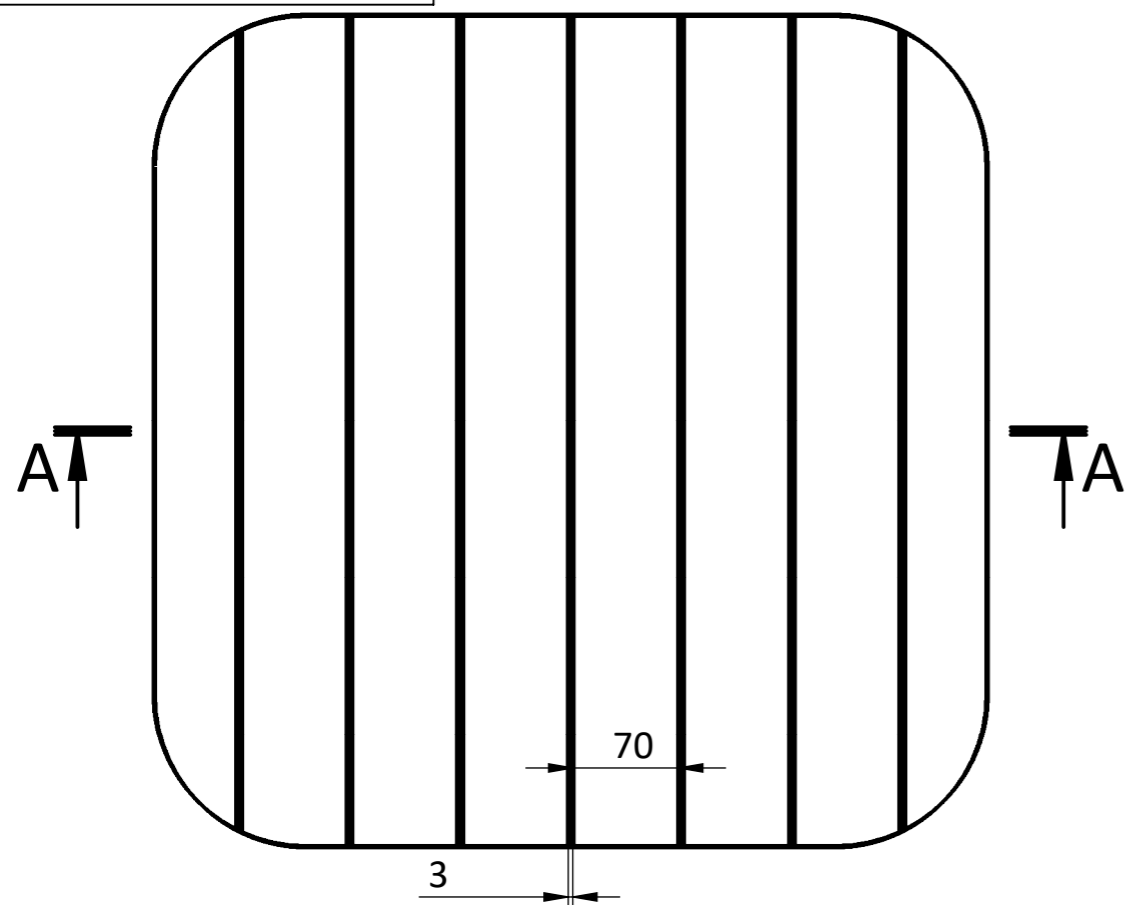
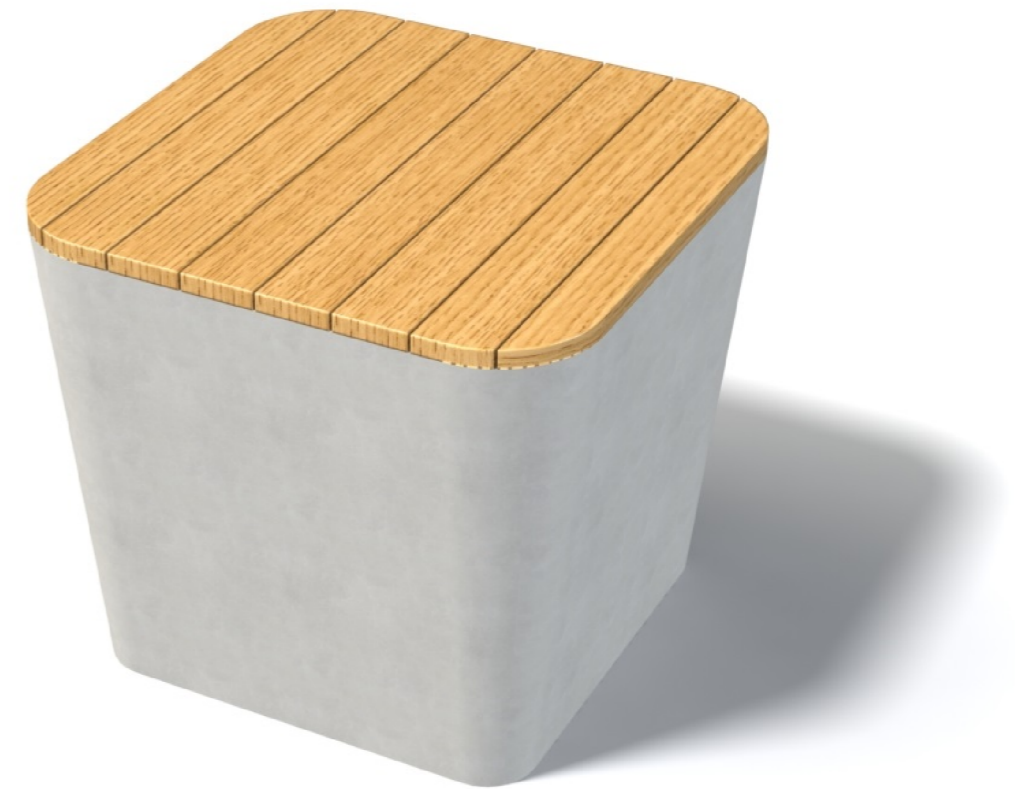
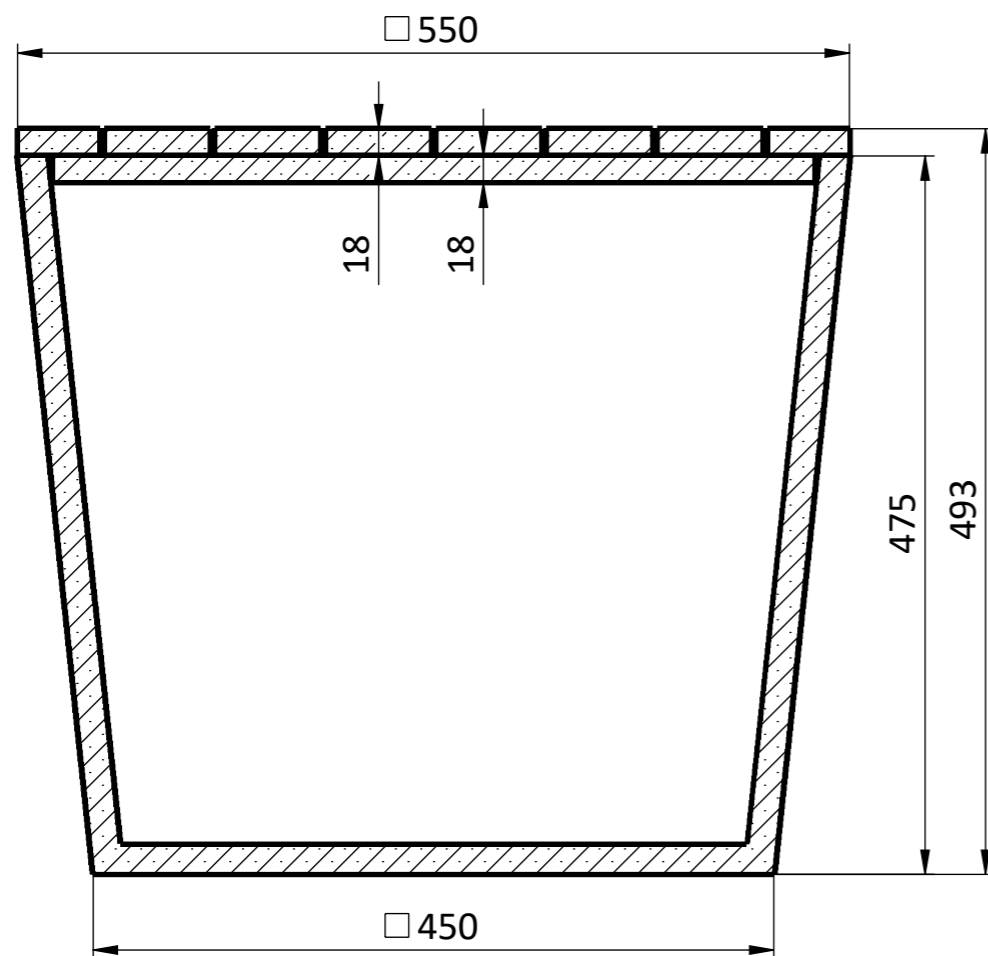


Справ. №

Подп. и Дата
 Инв. № дубл.
 Инв. №
 Взам. инв. №
 Подп. и дата
 Инв. № подл.



A-A (1 : 5)



1. Цвет бетона: по согласованию
2. Цвет дерева: по согласованию
3. Масса = 50 кг.
4. Объем = 0.021 м.куб.
5. Крышка съемная

| | | | | | | | |
|-----------|------|----------|-------|--|---|----------|---------|
| | | | | ЛОФТ.00.00.03.079 | | | |
| | | | | Бетонный пуф ARDE | | | |
| | | | | Сборочный чертёж | | | |
| | | | | loftbeton.ru info@loftbeton.ru +7 812 507 89 87 Санкт-Петербург +7 499 113 38 81 Москва | | | |
| Изм. | Лист | № докум. | Подп. | Дата | Лит. | Масса | Масштаб |
| Разраб. | | | | | | | 1:10 |
| Пров. | | | | | Лист 1 | Листов 1 | |
| Т. контр. | | | | |  мастерская бетона | | |
| Н. контр. | | | | | | | |
| Утв. | | | | | | | |