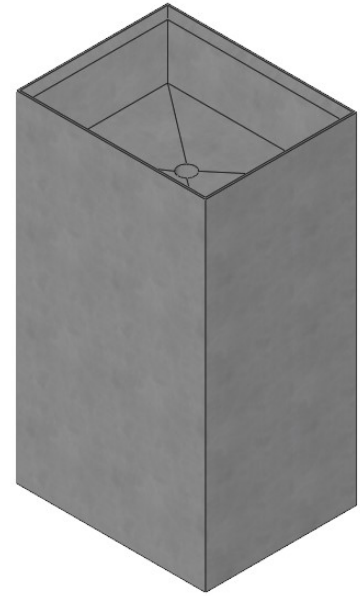
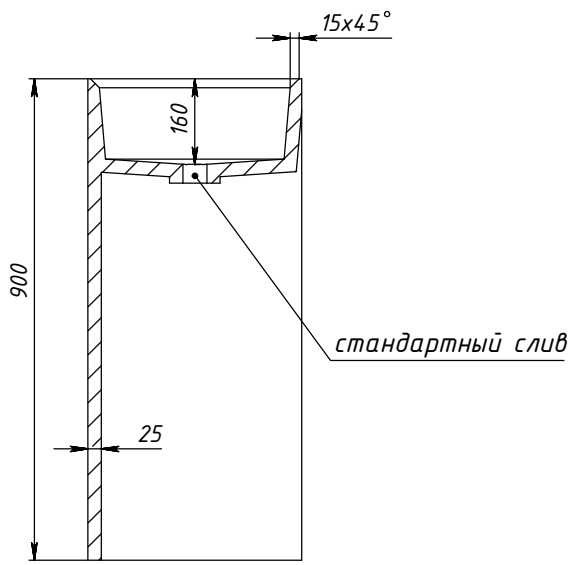


СЕЧЕНИЕ А-А



|              |
|--------------|
| Справ. №     |
| Подп. и дата |
| Инв. № дубл. |
| Взам. инв. № |
| Подп. и дата |
| Инв. № подл. |

|                                    |          |       |      |                                  |        |          |
|------------------------------------|----------|-------|------|----------------------------------|--------|----------|
| LOFTBETON_Чертеж_Раковина_Pedestal |          |       |      |                                  |        |          |
| Изм./Лист                          | № докум. | Подп. | Дата | Лит.                             | Масса  | Масштаб  |
| Разраб.                            |          |       |      |                                  | 96кг   | 1:10     |
| Пров.                              |          |       |      |                                  |        |          |
| Т. конпр.                          |          |       |      |                                  | Лист 1 | Листов 1 |
| Н. конпр.                          |          |       |      | loftbeton.ru info@loftbeton.ru   |        |          |
| Утв.                               |          |       |      | +7 812 507 89 87 Санкт-Петербург |        |          |
|                                    |          |       |      | +7 499 113 38 81 Москва          |        |          |

