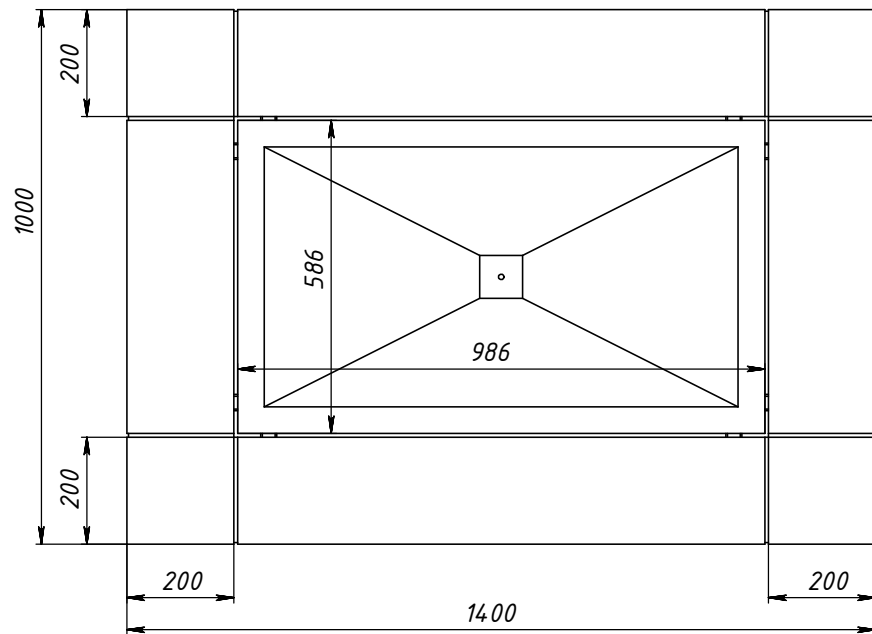
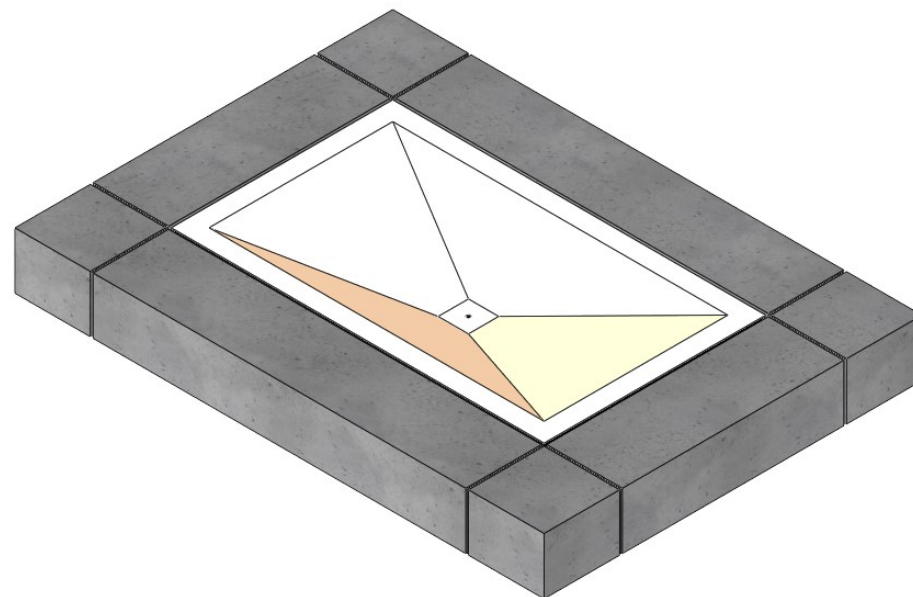


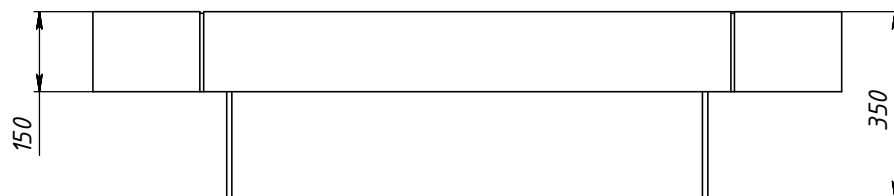
Вид сверху



Изометрия



Вид спереди



Справ. №

Подп. и дата


Инв. № дубл.

Взам. инв. №

Подп. и дата

Инв. № подл.

LOFTBETON_Чертеж_Очаг

Изм./Лист	№ докум.	Подп.	Дата	Лит.	Масса	Масштаб
Разраб.					160,5кг	1:10
Пров.				Лист 1	Листов 1	
Т. конпр.				loftbeton.ru info@loftbeton.ru +7 812 507 89 87 Санкт-Петербург +7 499 113 38 81 Москва		
Н. конпр.				 мастерская бетона		
Утв.				1 Копировал Формат А3		