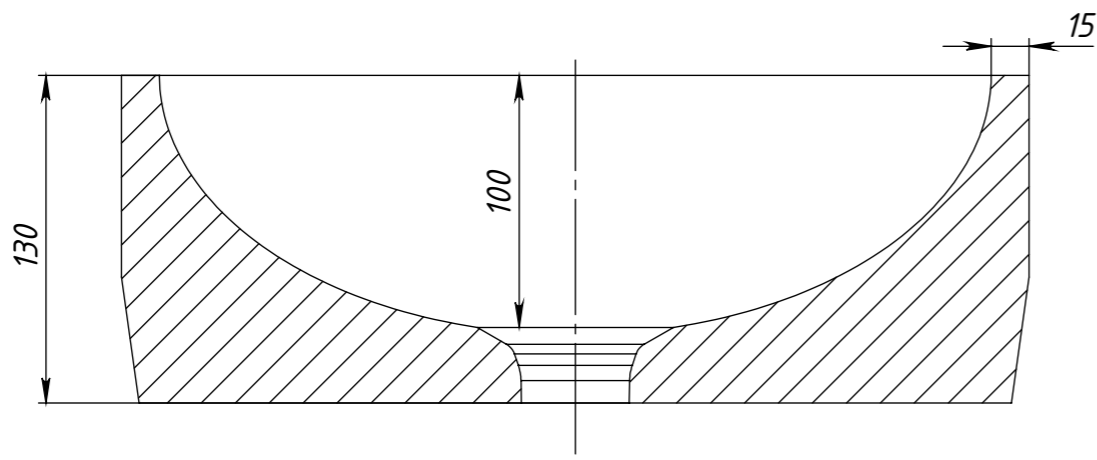


СЕЧЕНИЕ А-А



Справ. №


Подп. и дата

Инв. № дубл.

Взам. инв. №

Подп. и дата

Инв. № подл.

					LOFTBETON_BOWL_Чертеж		
Изм./Лист	№ докум.	Подп.	Дата		Лист	Масса	Масштаб
Разраб.						17кг	1:5
Пров.					Лист 1		Листов 1
Т. контр.							
Н. контр.					loftbeton.ru info@loftbeton.ru +7 812 507 89 87 Санкт-Петербург +7 499 113 38 81 Москва		
Утв.					 мастерская бетона		