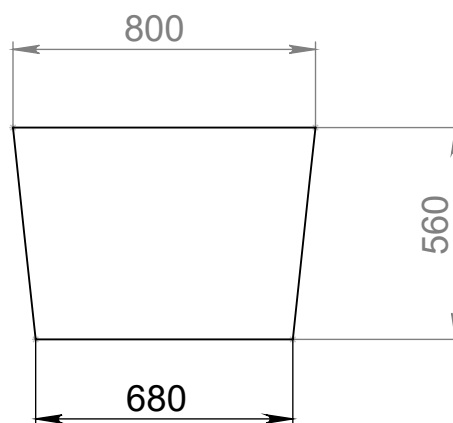
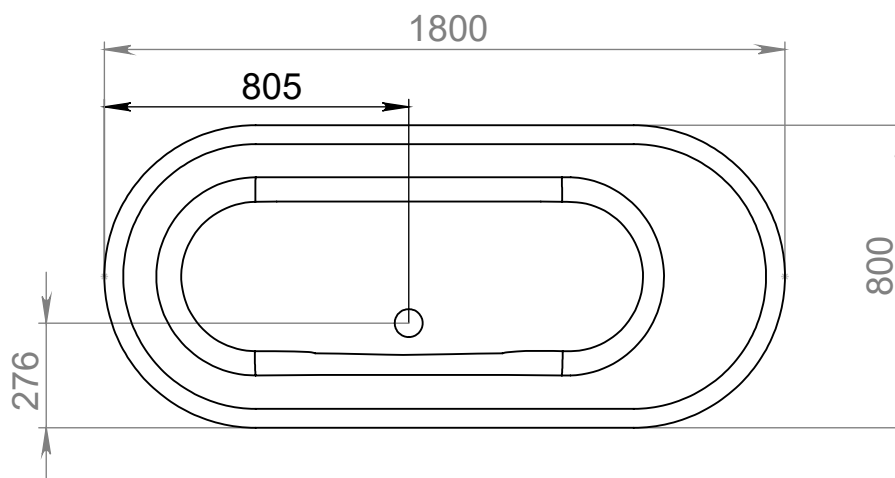


СБ



Инв. № подл.	Подп. и дата	Взам. инв. №	Инв. № дубл.	Подп. и дата
Изм.	Лист	№ докум.	Подп.	Дата

LOFTBETON\_Ванна бетонная "Boat"

Лист

1